

KE1-200004Derecha - Cerradura de rulinas

(Se suministra con pestillos curvo y plano)

USO DE LA CERRADURA

Acceso mediante un código de 4 dígitos. El código es fijo. De uso para instalaciones destinados a abonados (socios de clubes deportivos, piscinas, oficinas, etc).

Para CERRAR:



*Nota: el código de fábrica es 0 0 0 0.



*Atención: una vez girado el pomo, girar las rulinas para no dejar el código de usuario visible.

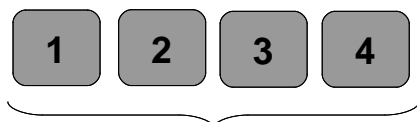
Para ABRIR:



*Nota: el código de fábrica es 0 0 0 0.

Cambio del CÓDIGO DE USUARIO (en posición abierta y código actual):

- 1) Mover el selector situado en la parte posterior de la cerradura de la posición "A" a la "B".
- 2) Girar las rulinas hasta tener la combinación deseada (ejemplo: 1 2 3 4).
- 3) Situar el selector de nuevo en la posición "A".



código nuevo

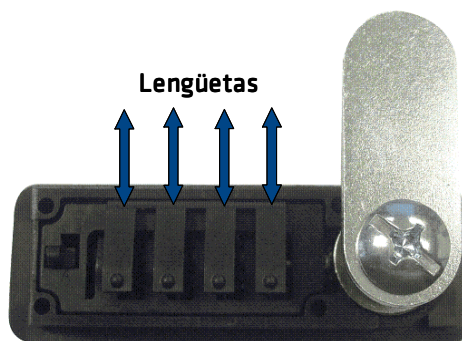
Apertura de EMERGENCIA:

Utilizando la llave de emergencia permite la apertura girando hacia la posición de "abierto":

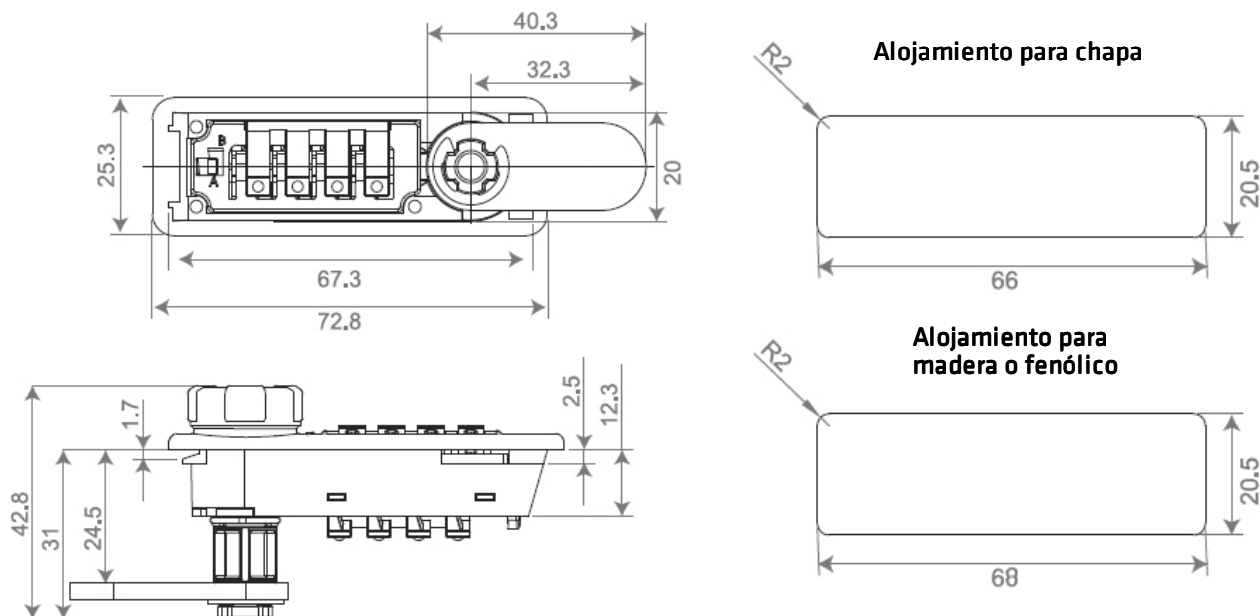


Recuperación del CÓDIGO DE USUARIO:

En caso de olvido de la combinación de usuario, presione una de las lengüetas de la parte posterior y gire la rulina de esa posición hasta que ceda. Repetir ese proceso para cada una de las cuatro rulinas. El código resultante es el definitivo.



Medidas exteriores y alojamientos:



Accesorios:



Placa para grosores de 9 a 13 mm: ref. **60018**



Placa para grosores de 13 - 21 mm: ref. **60017**



Pestillo recto ref. **130035**



Pestillo doblado ref. **130034**



Llave de inspección ref. **41004**

Nota: cerradura para ambientes secos.